

Standstrahler
techn. Daten + Sicherheitshinweise



orgelzubehoer.de

Bedienungs- und Sicherheitshinweise

Standstrahler

Vor Inbetriebnahme bitte unbedingt diese Montage- und Gebrauchsanleitung sorgfältig durchlesen!

Vor Inbetriebnahme müssen unbedingt die Transportsicherungen (Styroporpolster) entfernt werden.

Mindestabstände von brennbaren Materialien:

500 mm auf der Vorderseite des Geräts

Den Sicherheitsabstand nicht unterschreiten!

Das Gerät darf nicht abgedeckt werden! Beim Abdecken entsteht Brandgefahr.

Aufgrund der hohen Wärmekonzentration wird das Gehäuse heiß.

Die Netzanschlußleitung darf das heiße Gehäuse nicht berühren.

Damit die Heizung versehentlich nicht länger als benötigt eingeschaltet bleibt, empfehlen wir, eine Zeitschaltuhr zu verwenden.

Das Heizgerät niemals ohne Aufsicht betreiben.

Das Heizgerät darf nicht benutzt werden, wenn das Heizelement beschädigt ist.

Das Gerät darf nicht in feuchten Räumen oder in unmittelbarer Nähe von Wasser betrieben werden.

Bei allen Reinigungsarbeiten am Gerät muß es vom Netz getrennt werden. Desweiteren muß das Gerät erkaltet sein. Die Geräteoberfläche kann mit einem leicht feuchten Tuch, ohne Reinigungsmittel, gesäubert werden. Keine Sprays verwenden.

Inbetriebnahme

Standstrahler

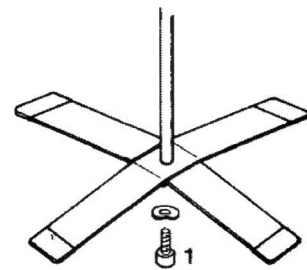
Vor Inbetriebnahme müssen unbedingt die Transportsicherungen (Styroporpolster) entfernt werden. Die Quarzrohre sind zerbrechlich. Bitte Vorsicht beim Entnehmen der Polster.

Entnehmen der Polster:

Die Polster in entgegengesetzter Richtung auseinander schieben. Dann die Polsterteile durch das Schutzgitter entnehmen. Dabei werden die Polster zerstört, um sie vollständig entnehmen zu können.

Montage Standfuß:

Befestigen Sie die Fußteile über Kreuz mit der Schraube (1) am Stativrohr

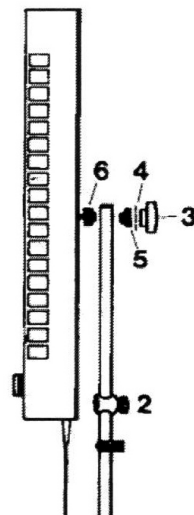


Montage des Strahlers:

Schieben Sie nun ein Klemmstück (6) auf die Befestigungsachse des Standstrahlers.

Arretieren Sie das Stativrohr mit der Feststellschraube (2).

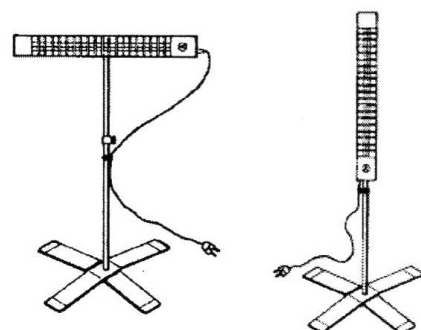
Jetzt schieben Sie die Befestigungsachse des Strahlers durch die Bohrung im Stativrohr. Setzen Sie dann das zweite Klemmstück (5) und die Scheibe (4) auf die Befestigungsachse und schrauben den Drehgriff (3) fest.



Einstellen des Strahlers:

Sie können das Gerät nun mit der Feststellschraube (2) in der Höhe einstellen und mit dem Drehgriff (3) in waagrechter oder senkrechter Stellung arretieren.

Achtung! Bei senkrechter Betriebsstellung muß der Kabelaustritt unten sein.



technische Daten

Standstrahler

Nennspannung:	230 V
Heizleistung:	Stufe 1 500 W
	Stufe 2 1000 W
	Stufe 3 2000 W
Maße (Strahler):	860 x 75 x 75 mm (L x B x T)
Höhe Stativ:	stufenlos einstellbar von 600 bis 900 mm
Halterung:	mittig schwenkbar
Heizelement:	Quarzheizelement
Anschlußkabel:	Länge 3000mm, mit Stecker
Gewicht:	5,6 kg

Damit die Heizung nicht länger als benötigt eingeschaltet bleibt, muß eine zwangsweise Abschaltung der Stromversorgung des Standstrahlers erfolgen. Dies kann über eine Zeitschaltuhr erfolgen.